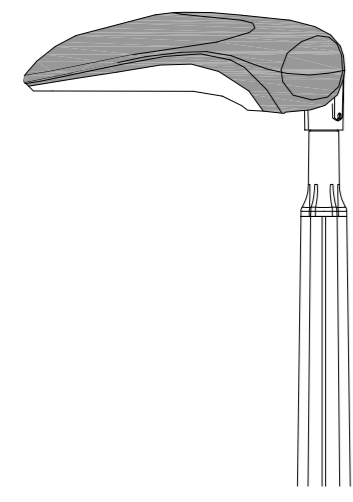


### Corpi luminosi\_1:10

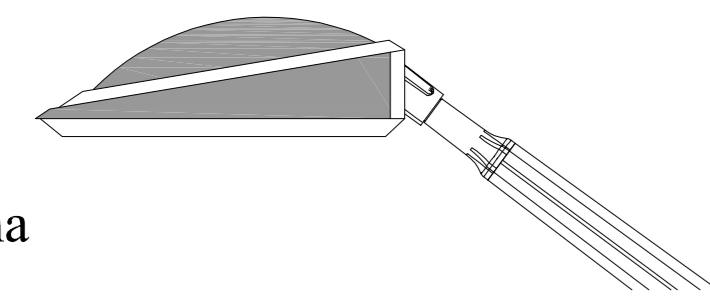
#### Tronchi stradali e rotatoria interna



Apparecchio d'illuminazione con ottica tipo stradale, conforme L.R. 17/00, in pressofusione di alluminio, classe di isolamento II, IP 66 : SAP 100 W (Stradale) e 150 W (Rotatoria interna) - Tipo AEC Kaos.

Palo conico altezza 8 metri fuori terra spessore 4mm dotato di morsettiera in doppio isolamento.

#### Rotatoria esterna (S.P. 170)

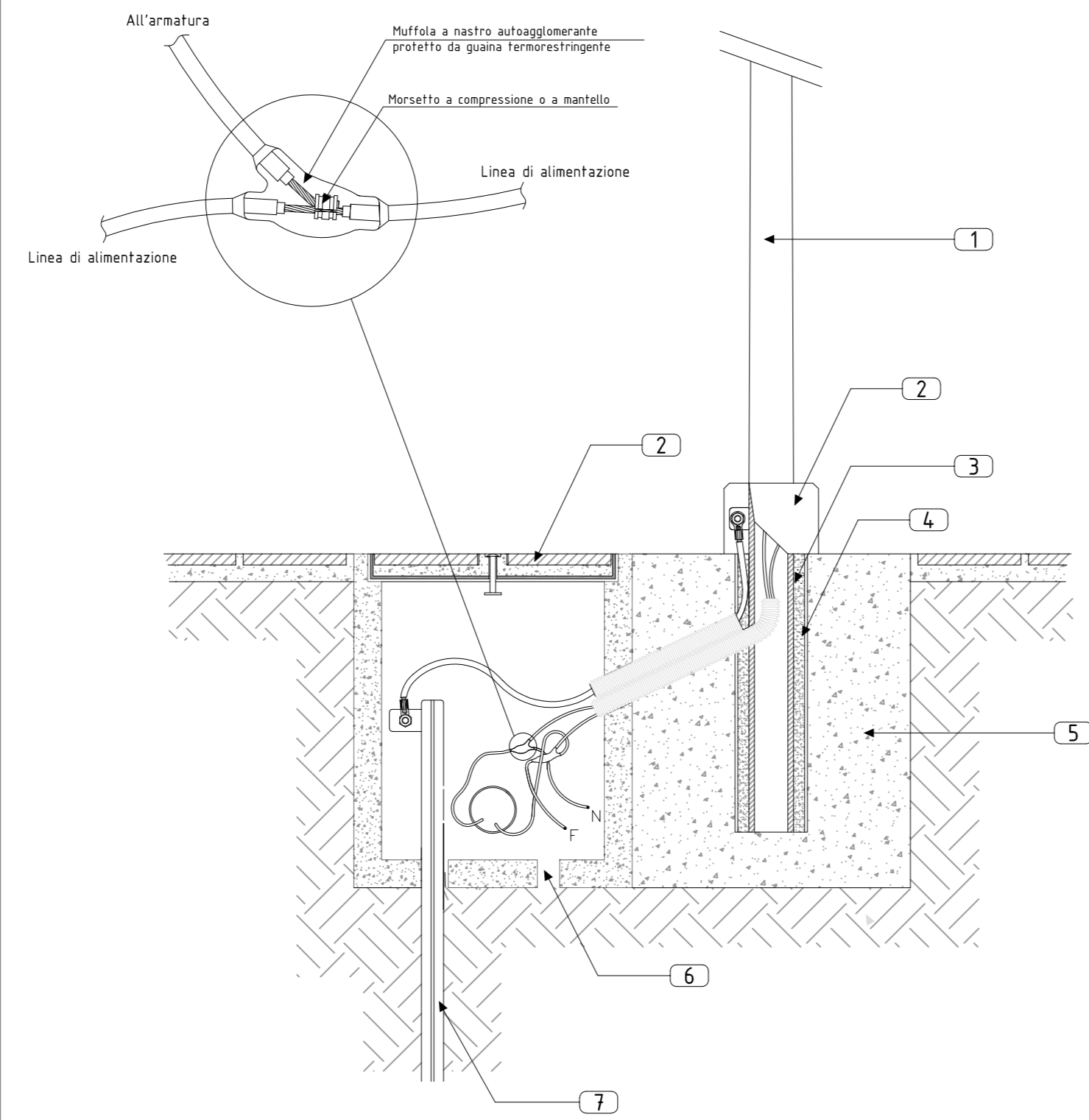


Apparecchio d'illuminazione per arredo urbano in doppio isolamento in pressofusione di alluminio Tipo Rondò - ditta Ghisa Mestieri 150 W SAP conforme L.R. 17/00

Palo curvo altezza 9,30 metri fuori terra spessore 4mm dotato di morsettiera in doppio isolamento.

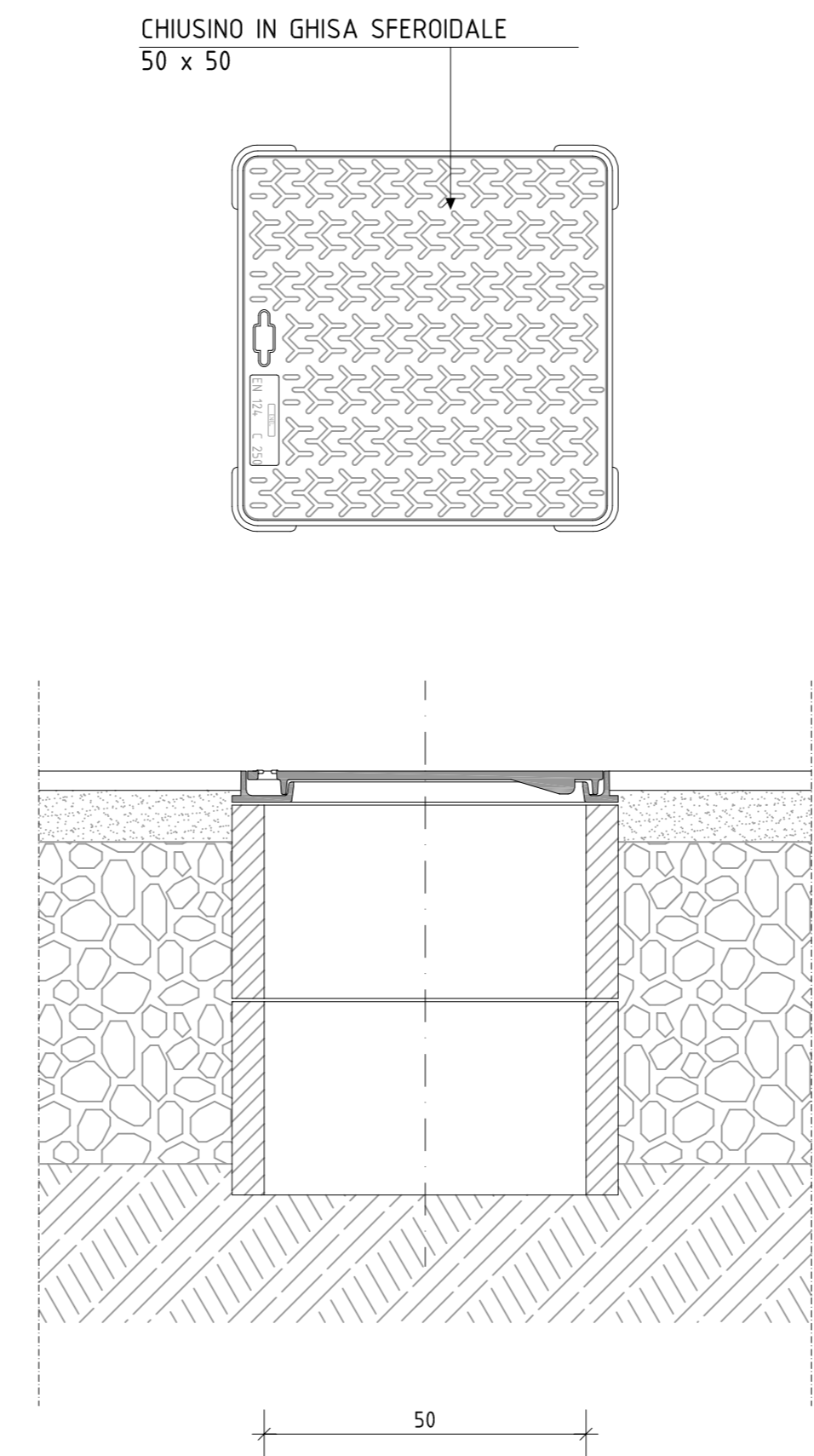
Comune di Bottanuco Prot. n. 11906 del 18-10-2017 anno Carte cl.3

### Fondazione palo illuminazione pubblica 1:20

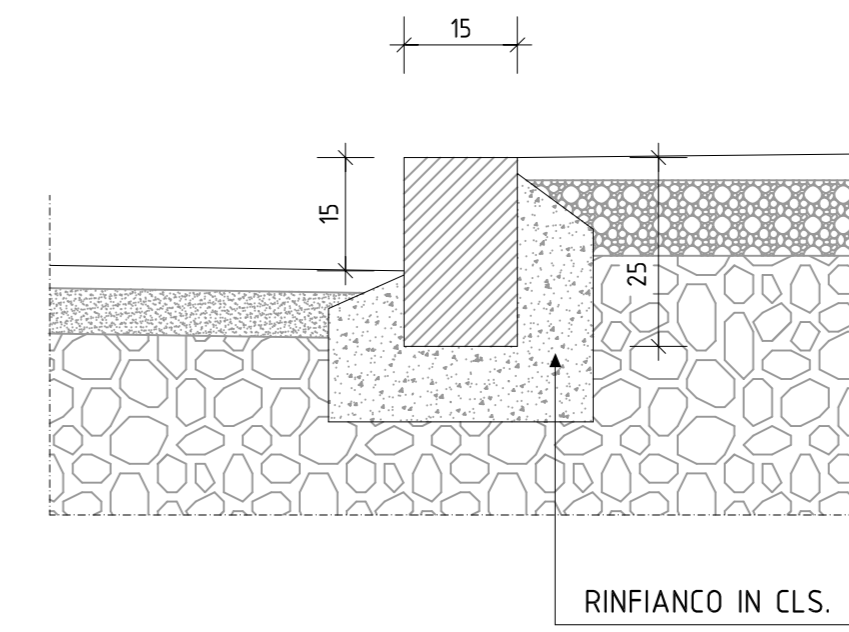


- 1) Palo illuminazione pubblica
- 2) Collare in calcestruzzo
- 3) Riempimento con sabbia costipata
- 4) Tubo in PVC o in calcestruzzo
- 5) Plinto di fondazione (80x80x80)
- 6) Foro di drenaggio
- 7) Picchetto in acciaio zincato
- 8) Chiusino cm. 30x30 - tipo B125

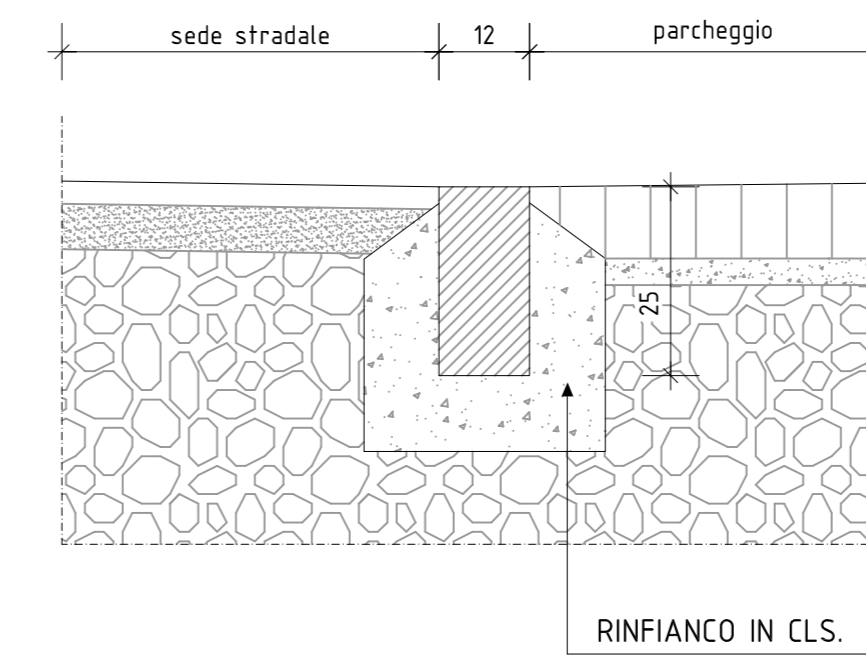
### Chiusino in ghisa\_1:10



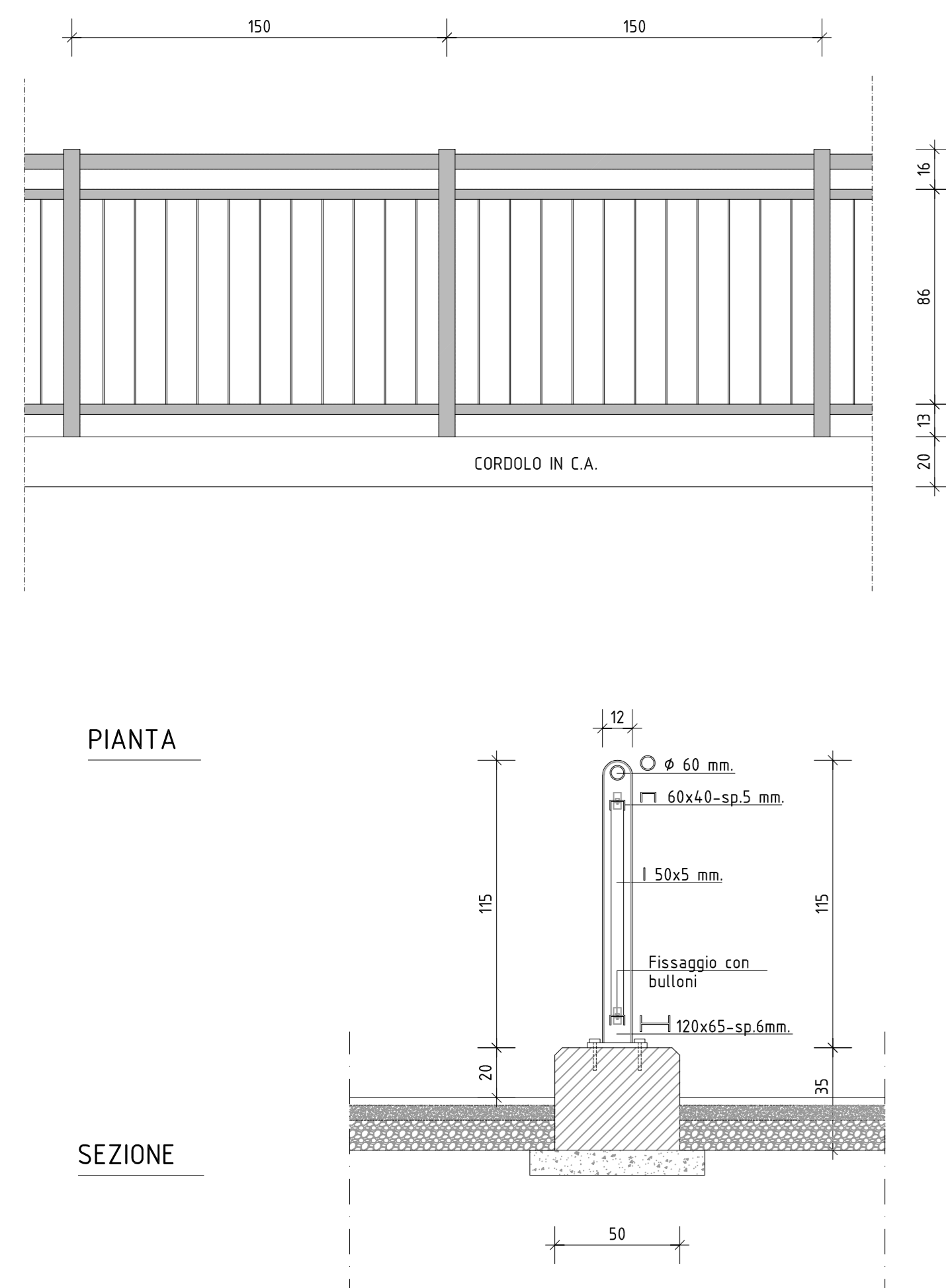
### Cordonatura in granito\_1:10



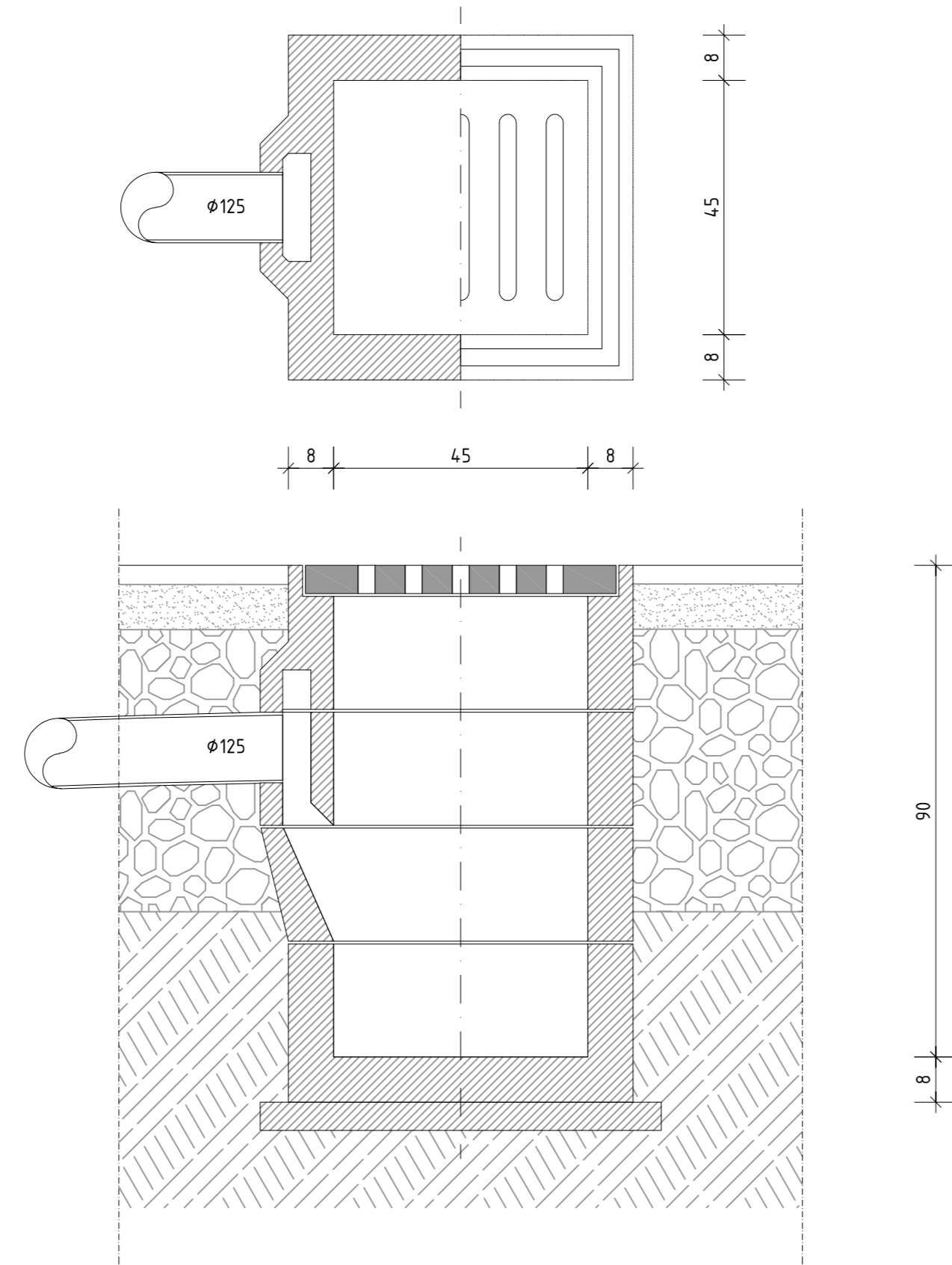
### Cordolo a raso in granito\_1:10



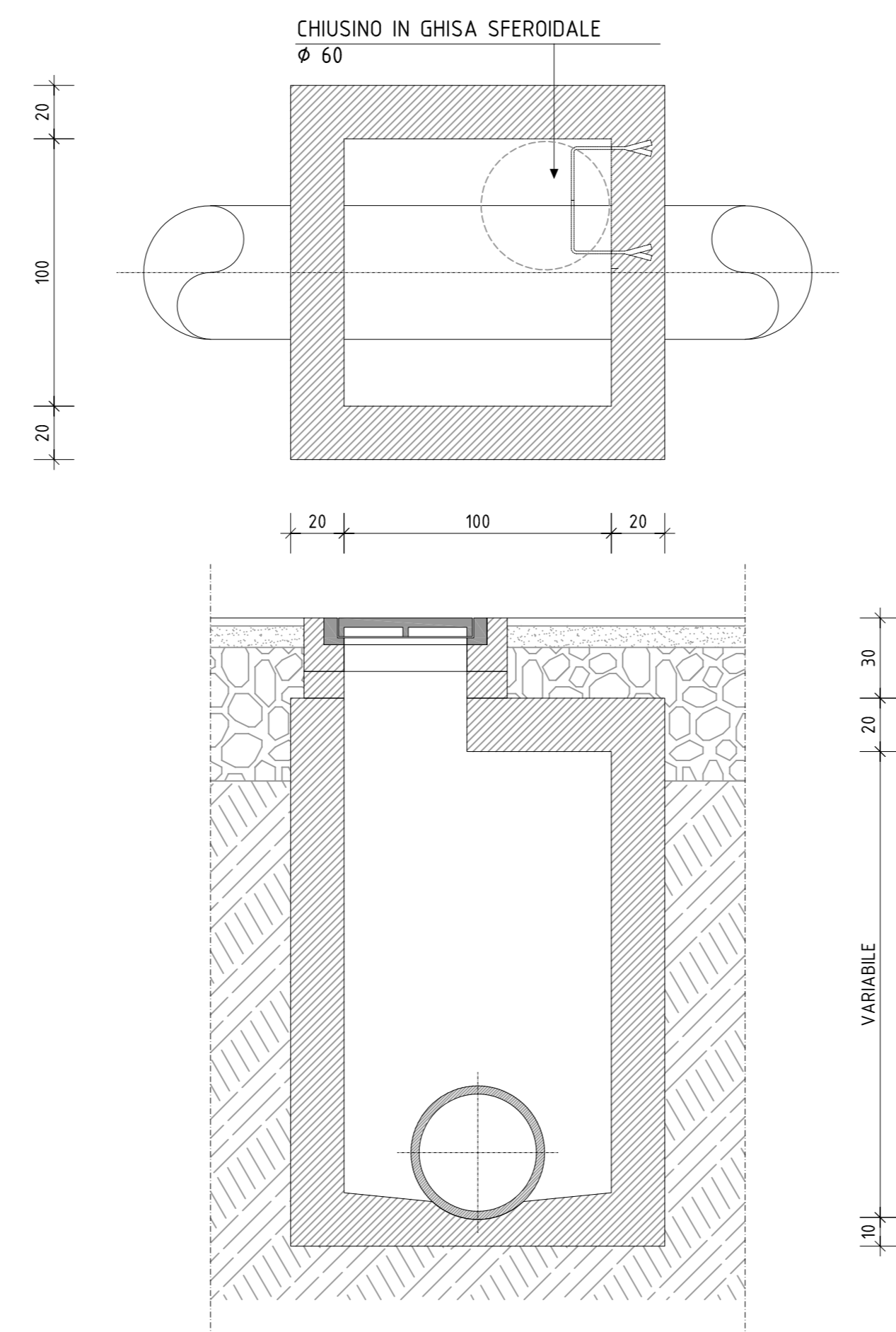
### Barriera pista ciclabile\_1:20



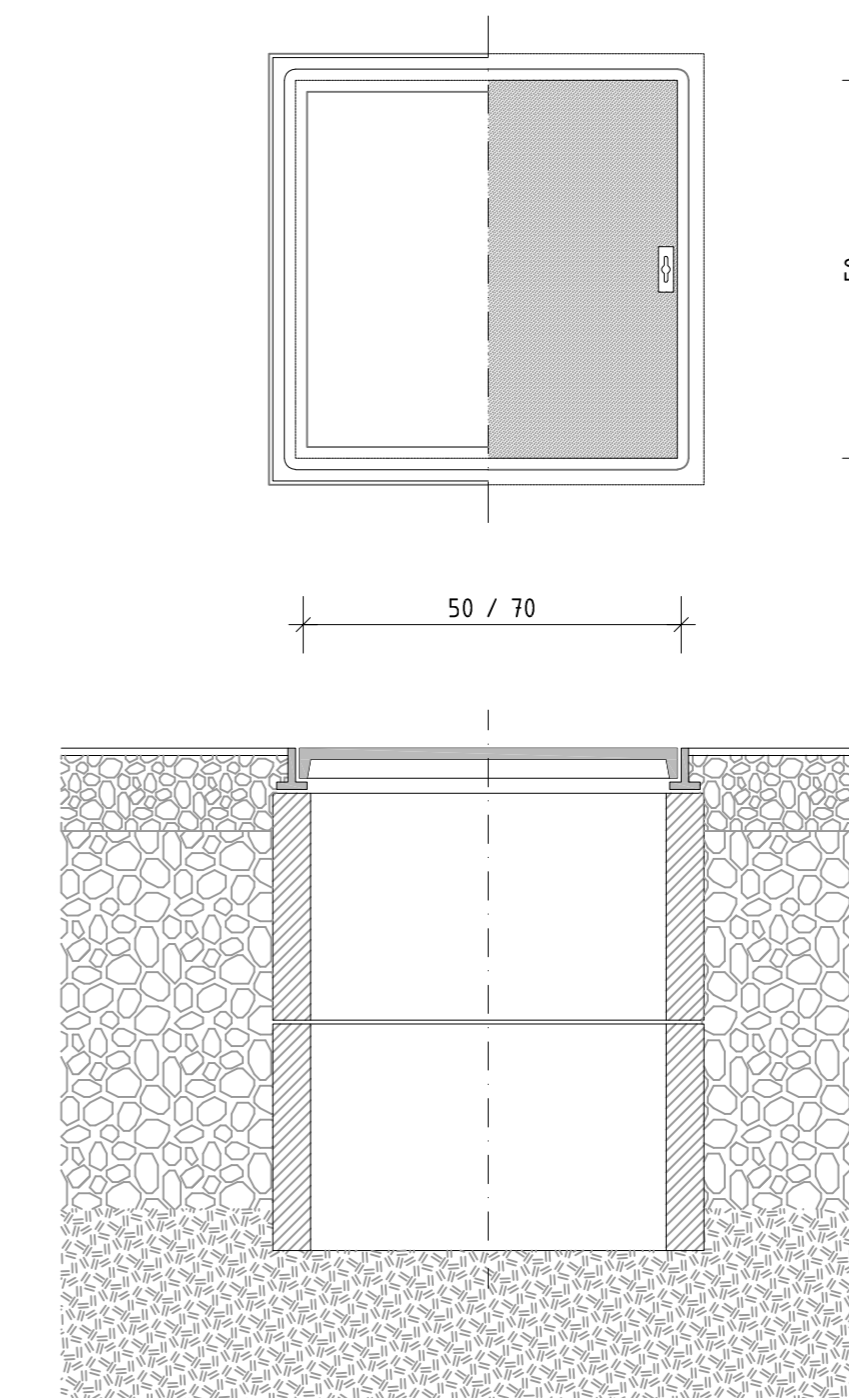
### Caditoia stradale\_1:10



### Cameretta fognatura\_1:20



### Pozzetto Enel\_1:10



REGIONE LOMBARDIA

PROVINCIA BG

COMUNE DI BOTTANUCO

VARIANTE PIANO ATTUATIVO AMBITO DI TRASFORMAZIONE AT2  
NUOVO CENTRO COMMERCIALE "IL GIGANTE"

COMMITTENTE

RIALTO S.r.l.  
Via Clerici, 342  
20091 - Bresso (MI)

REVISIONE

EMMISSIONE 01.09.2017

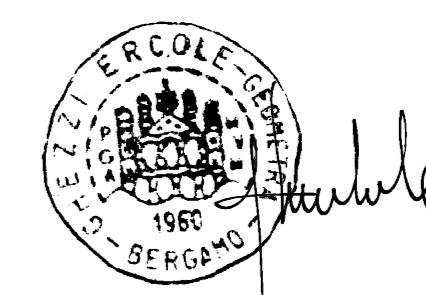
Descrizione

PARTICOLARI COSTRUTTIVI TIPO

Tavola/Elaborato

**013**

scala disegno: 1:10 + 1:20



Dot. Pian. Claudia Grassi  
VIA ENRICO FERMI, 10 - 23049 ROSENTO (LC) - TEL. 3334844955  
email: claudiagrassi81@gmail.com - Partita IVA 03128010135

STUDIO TECNICO ASSOCIATO dei geometri ercole ghezzi e angelo cornelli  
Via Giacomo Brodolini, 33 - 20056 Trezzano sul'Adda (MI) Tel. 02/90918111 - Fax 02/90910233 - email: info@studioghezziornelli.com  
I DIRITTI SONO RISERVATI A NORMA DA LEGGE. Sono vietati la riproduzione e l'installazione di parti senza la presenza di un'autorizzazione scritta.